

ข้อแนะนำในการใช้งานเพื่อความปลอดภัย

กรุณาอ่านคำเตือน และข้อควรระวังอย่างละเอียดก่อนการใช้งาน และปฏิบัติตามอย่างเคร่งครัด ทั้งนี้เพื่อความปลอดภัยต่อบุคคล และป้องกันความเสียหายที่อาจเกิดขึ้นกับทรัพย์สินของท่าน

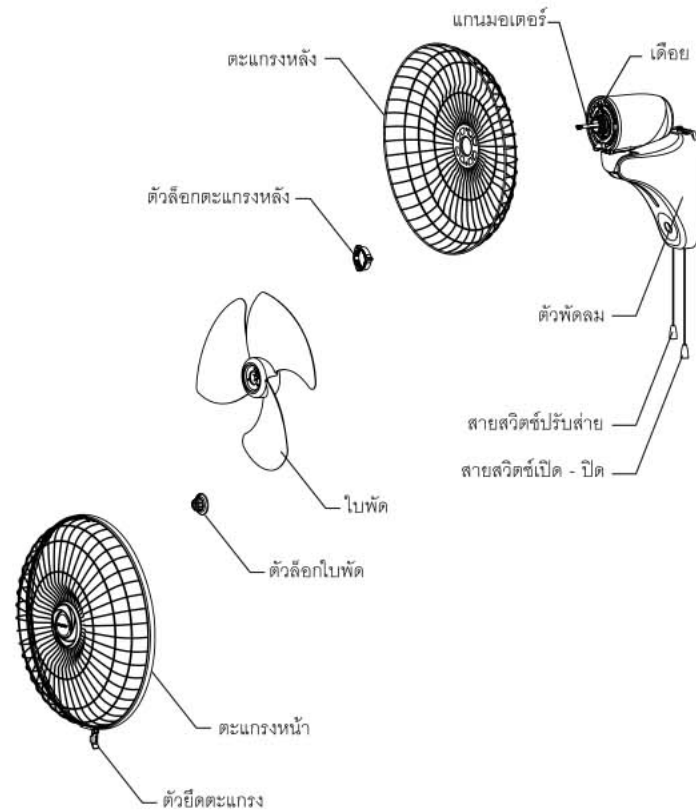
คำเตือน

- 1 หากพัดลมไฟฟ้าทำงานผิดปกติ ห้ามแก้ไขด้วยตัวเอง เพื่อความปลอดภัยและสามารถใช้พัดลมไฟฟ้าได้อย่างมีประสิทธิภาพ ควรติดต่อศูนย์บริการช่างรับใกล้บ้านท่าน เพื่อแจ้งซ่อม
- 2 หากสายไฟหรือปลั๊กเสียบชำรุด เพื่อความปลอดภัย ควรติดต่อศูนย์บริการช่างรับใกล้บ้านท่าน เพื่อตรวจสอบและเปลี่ยนสายไฟ
- 3 ถอดปลั๊กทุกครั้ง ก่อนเริ่มทำความสะอาดชิ้นส่วนหรือเมื่อไม่ต้องการใช้งาน
- 4 ห้ามล้างหรือแช่ตัวพัดลมไฟฟ้าในน้ำโดยเด็ดขาด เพราะอาจเป็นสาเหตุทำให้กระแสไฟฟ้าลัดวงจรหรืออุปกรณ์ชำรุด
- 5 ห้ามสอดนิ้วหรือสิ่งของเข้าไปในตะแกรงพัดลม ขณะที่ใบพัดกำลังหมุน
- 6 ห้ามฉีดน้ำยาไอระเหย หรือสารเคมีเข้าไปในพัดลมไฟฟ้า ขณะที่ใบพัดกำลังหมุน
- 7 ห้ามใช้พัดลมไฟฟ้าโดยที่ประกอบชิ้นส่วนไม่ครบหรือชำรุด เช่น ตะแกรง ใบพัด เพราะอาจทำให้ได้รับบาดเจ็บ

ข้อควรระวัง

- 1 ควรเสียบปลั๊กเข้ากับเต้ารับให้แน่น เพื่อหลีกเลี่ยงการเกิดความร้อนที่หัวปลั๊กเสียบ เพราะอาจเป็นสาเหตุให้พลาสติกละลาย และเกิดเพลิงไหม้ได้ และควรจับที่หัวปลั๊กเท่านั้น อย่าดึงหรือกระชากสายไฟเพราะจะทำให้สายไฟชำรุด
- 2 ห้ามเสียบปลั๊กในขณะที่มือเปียก เพราะอาจทำให้ได้รับอันตรายจากไฟฟ้ารั่ว
- 3 ขณะใช้งานห้ามเสียบอุปกรณ์ไฟฟ้าอื่น ๆ ในเต้ารับเดียวกัน เพราะอาจทำให้เกิดความร้อน และเป็นสาเหตุทำให้เกิดเพลิงไหม้
- 4 ไม่ควรเปิดใช้พัดลมไฟฟ้าใกล้ฝ้าม่าน มุ้ง หรือสิ่งของอื่น ๆ ที่อาจถูกดูดเข้าพันในเครื่อง ซึ่งอาจเกิดอุบัติเหตุได้
- 5 ไม่ควรเปิดใช้พัดลมไฟฟ้าในสถานที่ที่มีอุณหภูมิสูง เช่น ใกล้เตาไฟ หรือ สถานที่ที่มีความชื้นสูง เพราะอาจทำให้พัดลมไฟฟ้าเสียหายได้
- 6 ไม่ควรติดตั้งพัดลมไฟฟ้ากับผนังที่เอียง หรือในแนวที่หัวพัดลมหันลงล่าง เพราะอาจทำให้พัดลมไฟฟ้าชำรุดเสียหายตกลงมาได้

ส่วนประกอบ

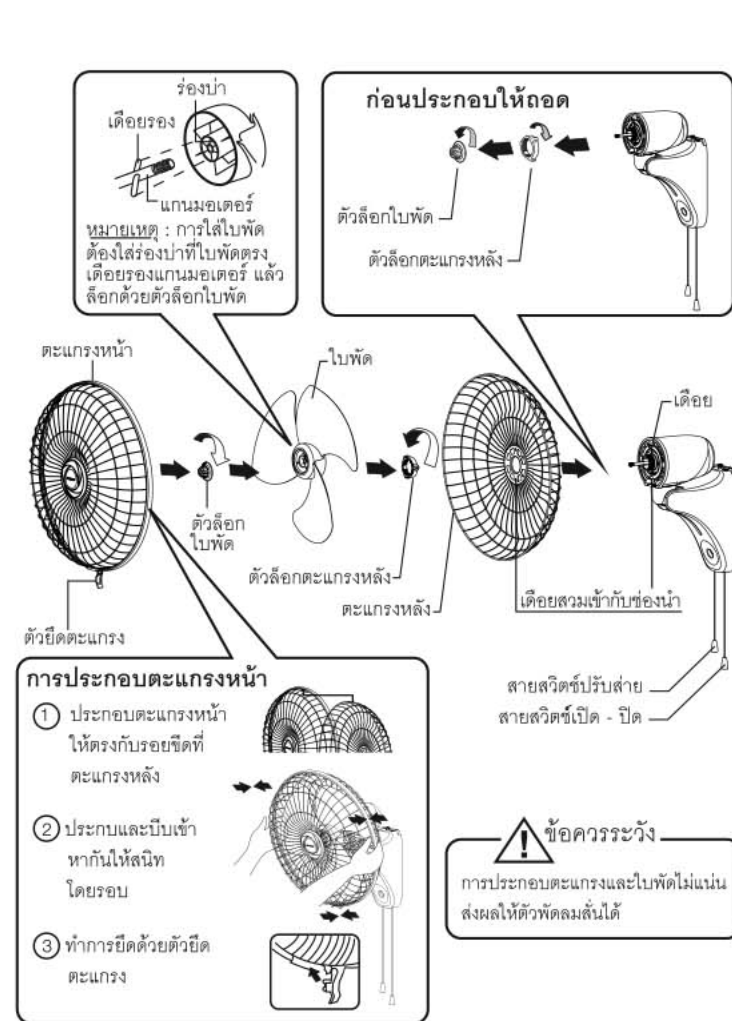


ข้อมูลจำเพาะ

รุ่น	PJ-WA181
ขนาดใบพัด (มม.)	450
แรงดันไฟฟ้า (โวลต์)	220
ความถี่กระแสไฟฟ้า (เฮิรตซ์)	50
กำลังไฟฟ้า (วัตต์)	69
กระแสไฟฟ้าสูงสุด (แอมแปร์)	0.31
วัสดุฉนวนชนิด	B
ขนาดภายนอกของพัดลมไฟฟ้า (ก x ล x ล) (มม.)	519 x 585 x 407
น้ำหนักสุทธิ (กิโลกรัม)	

*รายละเอียดอาจเปลี่ยนแปลงได้ โดยไม่ต้องแจ้งให้ทราบล่วงหน้า

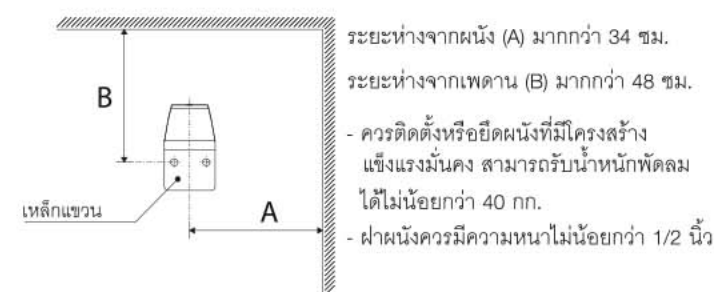
วิธีประกอบตะแกรงและใบพัดเข้ากับพัดลม



วิธีการติดตั้ง

การเตรียมพื้นที่ติดตั้งเครื่อง

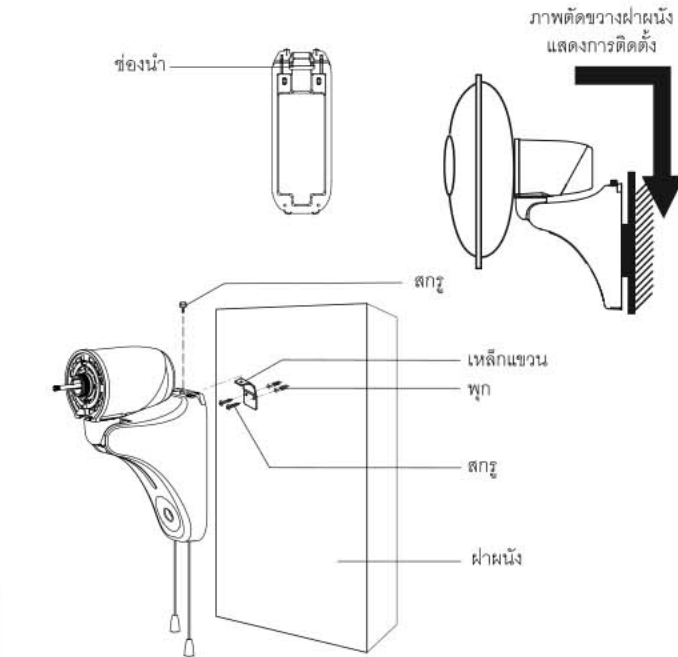
- ขนาดพื้นที่ที่จำเป็นในการติดตั้ง



- ระยะห่างจากผนัง (A) มากกว่า 34 ซม.
- ระยะห่างจากเพดาน (B) มากกว่า 48 ซม.
- ควรติดตั้งหรือยึดผนังที่มีโครงสร้างแข็งแรงมั่นคง สามารถรับน้ำหนักพัดลมได้ไม่น้อยกว่า 40 กก.
- ฝาผนังควรมีความหนาไม่น้อยกว่า 1/2 นิ้ว

วิธีติดตั้งพัดลมกับฝาผนัง

- ทำเครื่องหมายกับผนังที่ต้องการจะติดตั้งพัดลมตามหลักแขวนที่ให้มา แล้วเจาะรู
- สอดทุกเข้าไปในรูที่เจาะ
- ใส่เหล็กแขวนขาตั้งพัดลมกับฝาผนังโดยยึดด้วยสกรู 2 ตัว ให้แน่น
- นำพัดลมแขวนเข้ากับเหล็กแขวน โดยสังเกตให้ช่องนำด้านหลังสวมทับเหล็กแขวน
- ไขสกรูเพื่อยึดตัวพัดลมกับเหล็กแขวน



วิธีการใช้

ก่อนการใช้งาน ควรตรวจสอบให้แน่ใจว่า แรงดันไฟฟ้าที่ใช้ คือ 220 โวลต์

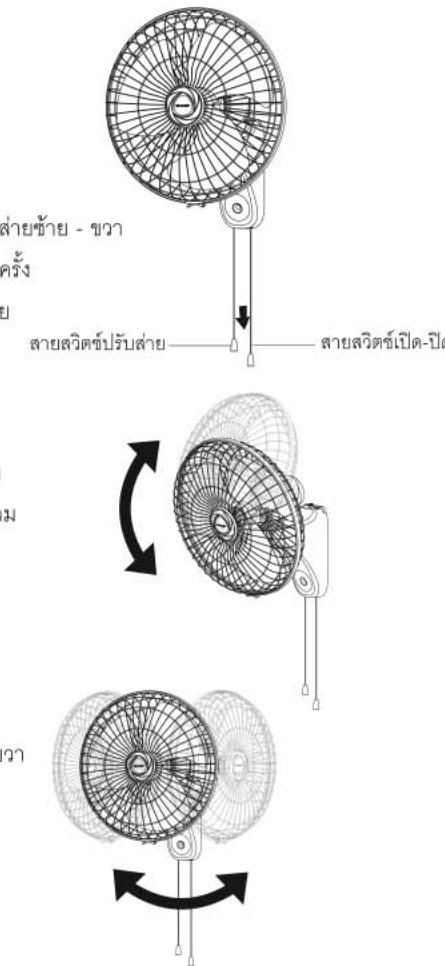
- เสียบปลั๊กเข้ากับเต้ารับให้แน่น
- ดึงสายสวิตช์เปิด - ปิด และปรับระดับแรงลมที่ต้องการ

ระดับแรงลม	
0	หยุดการทำงาน
1	ลมเบา
2	ลมปานกลาง
3	ลมแรง

ผลิตโดย บริษัท เวสเทิร์น แอพพล라이언ซ์ จำกัด
97 หมู่ 20 ตำบลศาลาแดง อำเภอบางน้ำเปรี้ยว จังหวัดฉะเชิงเทรา 24000

การควบคุมการส่าย

ดึงสายสวิตช์ปรับสาย พัดลมส่ายซ้าย - ขวา และดึงสายสวิตช์ปรับสายอีกครั้ง เมื่อต้องการให้พัดลมหยุดส่าย



การปรับทิศทางลม

- ปรับทิศทางลม มุมก้ม-เงย โดยการกดหรือดันหัวพัดลม
- ปรับทิศทางลมมุมส่าย โดยการดันหัวพัดลมซ้าย-ขวา ได้ 3 จังหวะ

วิธีทำความสะอาดและบำรุงรักษา

ควรถอดปลั๊กทุกครั้ง ก่อนการทำความสะอาดเครื่อง ใบพัด ตะแกรงหน้าและตะแกรงหลัง

- ถอดล้างด้วยน้ำเปล่าผสมน้ำยาทำความสะอาด โดยใช้ผ้าขนนุ่มค่อยๆ ล้างสิ่งสกปรก จากนั้นเช็ดให้แห้ง

ตัวเครื่อง

- ใช้ผ้าชุบน้ำหรือน้ำสบู่อ่อนๆ พอหมาด เช็ดทำความสะอาดเท่านั้น

หมายเหตุ

- ระวังน้ำยาเข้าไปในชิ้นส่วนไฟฟ้า หรือมอเตอร์
- ห้ามใช้สารเคมี เช่น ทินเนอร์ น้ำมันก๊าด ทำความสะอาด เพราะอาจทำให้รูปทรงชิ้นส่วนเสียหาย

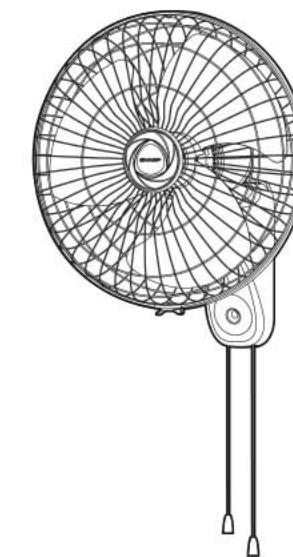
ผู้แทนจำหน่ายและผู้เดียวในประเทศไทย

THAI CITY ELECTRIC บริษัท กรุงเทพมหานคร จำกัด
1643/4 ถนนเพชรบุรีตัดใหม่ แขวงมักกะสัน เขตราชเทวี กรุงเทพฯ 10400
โทร. 0 2333 3111 ศูนย์ลูกค้าสัมพันธ์ 0 2254 5000
E-mail : callcenter@thaicity.co.th

คิดบวก ทำบวก
เพื่อเด็กฯ และสังคมไทย
WWW.THAI-CITY-SOCIAL.COM

www.thaicity.co.th
www.sharp-weeclub.com
www.facebook.com/sharpweeclub

SHARP OPERATION MANUAL



ELECTRIC FAN MODEL PJ-WA181

CONTENTS	PAGE
USAGE PRECAUTIONS	7
DESCRIPTION OF PARTS	8
SPECIFIC INFORMATION	8
BLADE AND GRILL	9
ASSEMBLING PROCESS	
INSTALLATION GUIDE	9
USE INDICATION	10-11
CLEANING AND MAINTENANCE	11

Please see the date of manufacture marked on the product
Thank you for your trust in products of Thai City Electric Co., Ltd.
In order to use electric fan in efficiency way. Please read the instructions manual carefully before using this appliance.

USAGE PRECAUTIONS

Please read the warning and cautions carefully before using this appliance and comply strictly for your own safety and to prevent the damage that may occur on your property.

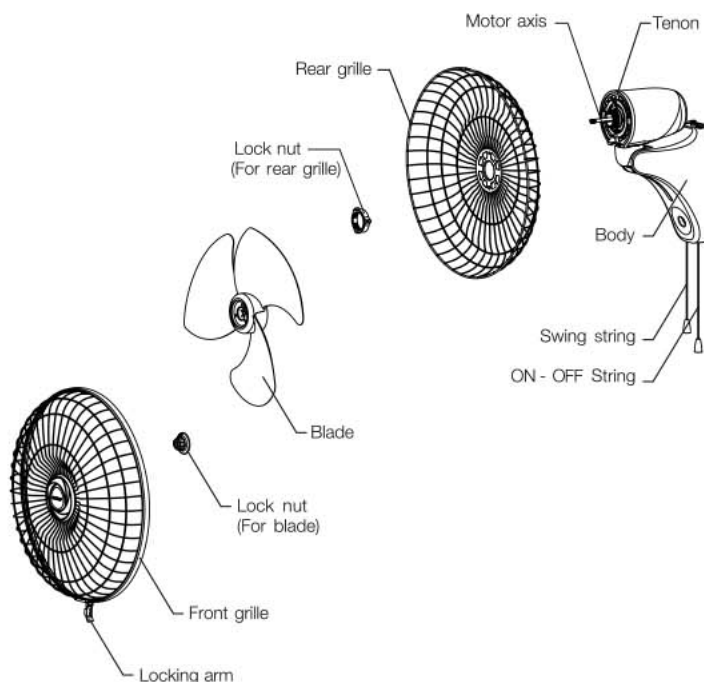
WARNING

- 1 If the electric fan is wrong operating, never repair by yourself. For safety and efficient use, contact your nearest service center approved by SHARP.
- 2 In case the power cord is broken, it must be replaced by SHARP service center to avoid any damages.
- 3 Unplug every time before start to clean the parts or when you do not use the electric fan anymore.
- 4 Do not immerse the electric fan in water or sprinkling water because this could lead to a short circuit or equipments broken.
- 5 Do not insert the finger or any objects through the grille while the blade is rotating.
- 6 Do not spray any vapor or chemicals to the electric fan while the blade is rotating.
- 7 Do not use the electric fan with incomplete or broken parts such as grille or blade, as it may cause injury.

CAUTIONS

- 1 Plug in tightly in order to avoid the plug to be overheated. This can cause the plastic to be melted, and deflagrated. When unplugging, hold only the plug part; do not pull the cable as this may cause the cable broken.
- 2 Never connect the plug with your wet hand as it may be dangerous from electric leakage.
- 3 Never share the wall outlet with other appliances.
- 4 Should not use the electric fan close to curtain, mosquito net or any objects which could be pulled to the motor, otherwise this may cause accident and damage.
- 5 Should not use the electric fan at the high temperature place such as placing it close to the stove or the high humidity place, as the unit might be damaged.
- 6 Should not install the electric fan on an incline wall or in a way that the unit is turned downward otherwise, as the unit might be damaged.

DESCRIPTION OF PARTS

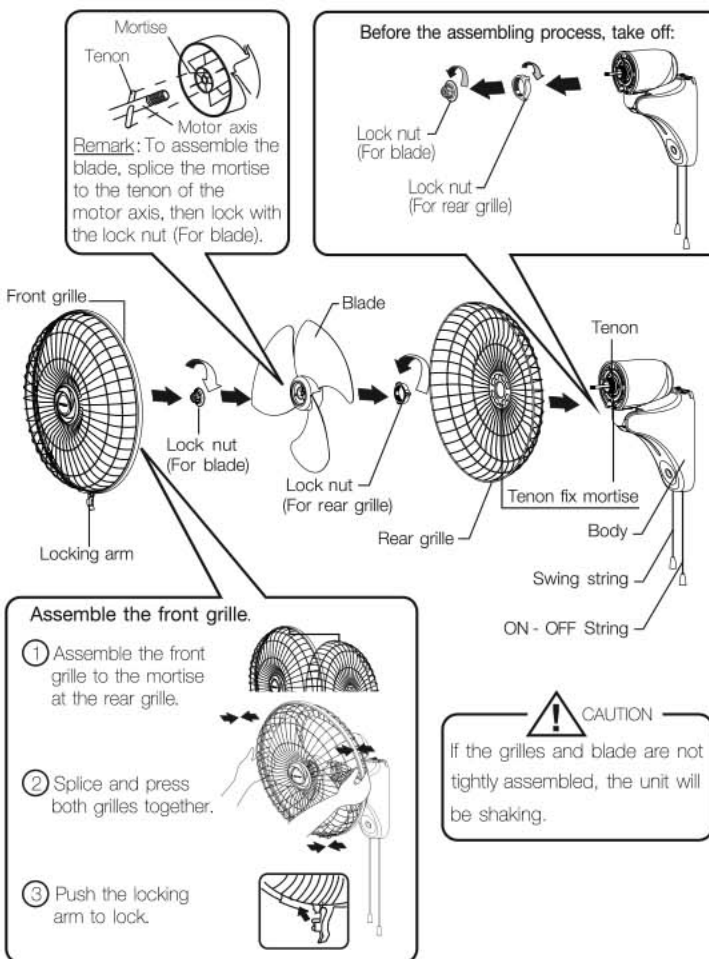


SPECIFIC INFORMATION

MODEL	PJ-WA181
Blade (mm.)	450
Rated voltage (V)	220
Rated frequency (Hz)	50
Power consumption (W)	69
Electric current (A)	0.31
Insulation class	B
Outside Dimension (W x H x D) (mm.)	519 x 585 x 407
Weight (Kg)	

*Detail is subject to change without prior notice.

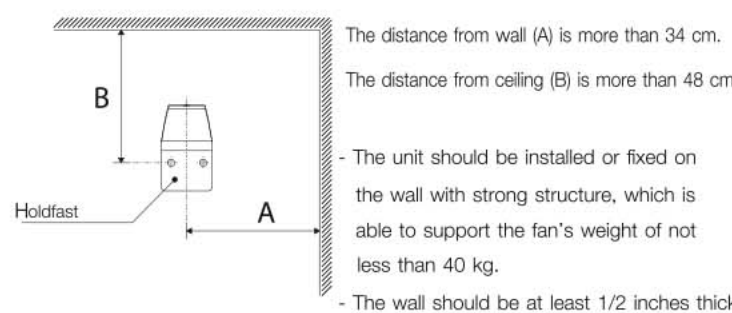
BLADE AND GRILLE ASSEMBLING PROCESS



INSTALLATION GUIDES

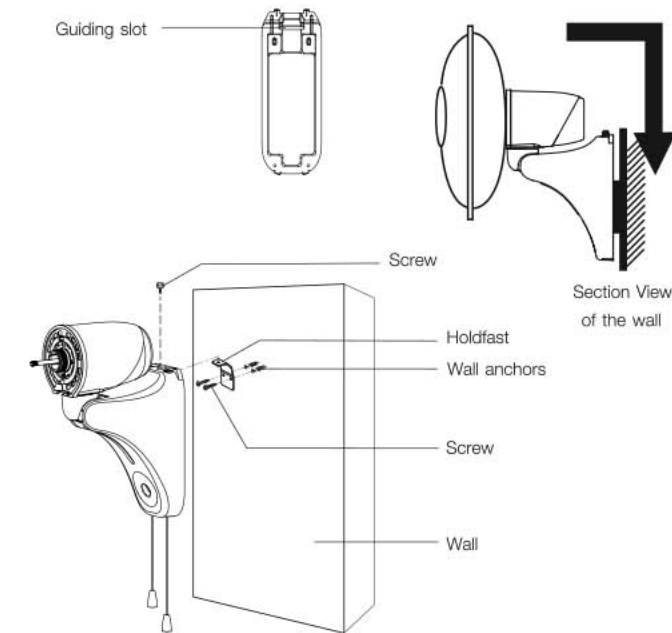
Preparation for installation area

- Space needed for installation.



How to install the electric fan on the wall

- Make a mark of the holdfast on the wall where you want to install the electric fan, and drill the hole accordingly.
- Insert the wall anchors into the holes.
- Install the holdfast on the wall by fixing it tightly with 2 screws.
- Hang the electric fan on the holdfast. Make sure that the guiding slot fit perfectly on the holdfast.
- Tighten the screws to fit the electric fan with the holdfast.



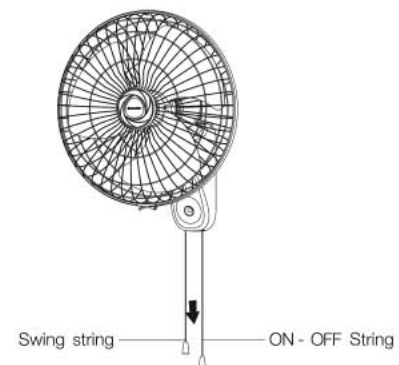
USE INDICATION

Be sure that the rated voltage is 220V only before use.

1. Plug in tightly.
2. Pull ON-OFF String to turn on, turn off, and to adjust the electric fan speed.

Speed Control	
0	Stop operation
1	Light wind
2	Medium wind
3	Heavy wind

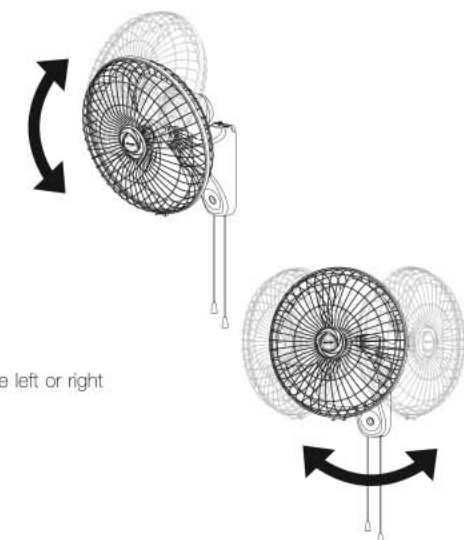
Swing control



Pull swing string to let the electric fan swing left right and pull this string once again when you would like the electric fan to stop swing.

Swing direction

Press or push the motor unit up or down.



Push the motor unit to the left or right direction in 3 strokes.

CLEANING AND MAINTENANCE

Unplug every time before start to clean the part.

Blade, front grille and rear grille

- Disassemble, and wipe with damp cloth use cleaning agent mixed with water then dried up with the cloth.

Body

- Wipe with damp cloth using water or mild soapy liquid.

Remark

- Do not wet electric parts or motor.
- Do not clean with chemical substance, thinner and kerosene etc, as this might damage the surface and shape of unit.

Sole Distributor in Thailand



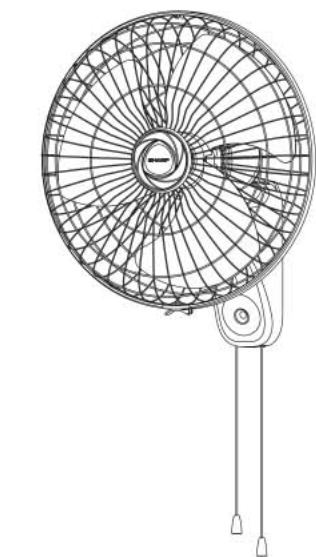
THAI CITY ELECTRIC CO., LTD.
1643/4 New Petchburi Rd., Makkasan, Ratchathewi, Bangkok 10400
Tel. 0 2333 3111 Call Center 0 2254 5000
E-mail : callcenter@thaicity.co.th

คิดบวก ทำบวก
เพื่อเด็กฯ และสังคมไทย
WWW.THAI-CITY-SOCIAL.COM

www.thaicity.co.th
www.sharp-weeclub.com
www.facebook.com/sharpweeclub

SHARP

คู่มือการใช้งาน



พัดลมไฟฟ้าชาร์ป
รุ่น PJ-WA181

สารบัญ หน้า

ข้อแนะนำในการใช้งานเพื่อความปลอดภัย	2
ส่วนประกอบ	3
ข้อมูลจำเพาะ	3
วิธีประกอบตะแกรงและใบพัดเข้ากับพัดลม	4
วิธีการติดตั้ง	4
วิธีการใช้	5
วิธีทำความสะอาดและบำรุงรักษา	6

โปรดอ่านผลิตภัณฑ์ตัวสินค้า

บริษัทฯ ขอขอบพระคุณที่ท่านให้ความไว้วางใจในผลิตภัณฑ์ของบริษัท กรุงเทพมหานคร จำกัด เพื่อให้การใช้พัดลมไฟฟ้าชาร์ป เป็นไปอย่างมีประสิทธิภาพ กรุณาอ่านคู่มือการใช้ก่อนการใช้งาน